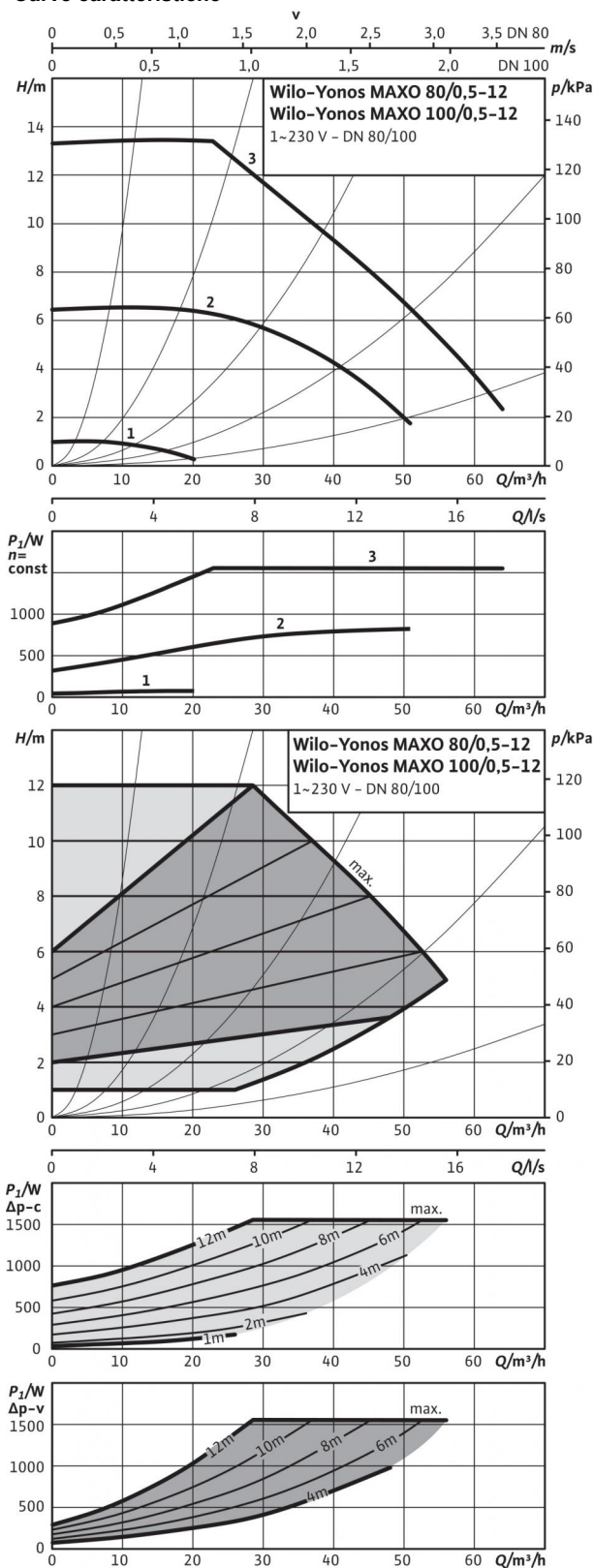


Foglio dati: Yonos MAXO 100/0,5-12

Curve caratteristiche



Fluidi consentiti (altri fluidi su richiesta)

Acqua riscaldamento (secondo VDI 2035)

Miscela acqua/glicole (max. 1:1; a partire dal 20 % di glicole verificare i dati di portata)

Campo d'applicazione consentito

Campo di temperatura con una temperatura ambiente max. di +40 °C

Pressione di esercizio massima consentita P_{max}

Bocche

Flangia

Diametro nominale flangia

Lunghezza l_0

Motore/elettronica

Indice di efficienza energetica (IEE)

Emissioni disturbi

Immunità

Controllo della velocità

Grado protezione

Classe isolamento

Alimentazione rete

Potenza nominale del motore P_2

Numero di giri N

Potenza assorbita P_1

Assorbimento di corrente I

Salvatore

Pressacavo PG

Materiali

Corpo pompa

Girante

Albero

Bocche di supporto

Battente minima alla bocca aspirante per evitare la cavitazione alla temperatura dell'acqua convogliata

Altezza minima di ingresso a 50 / 95 / 110 °C

Informazioni per l'ordinazione

Prodotto

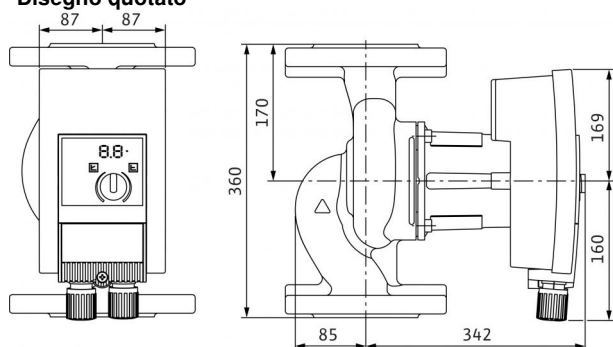
Tipo

Codice articolo

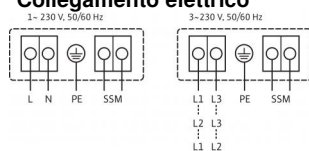
Peso circa m

Foglio dati: Yonos MAXO 100/0,5-12

Disegno quotato



Collegamento elettrico

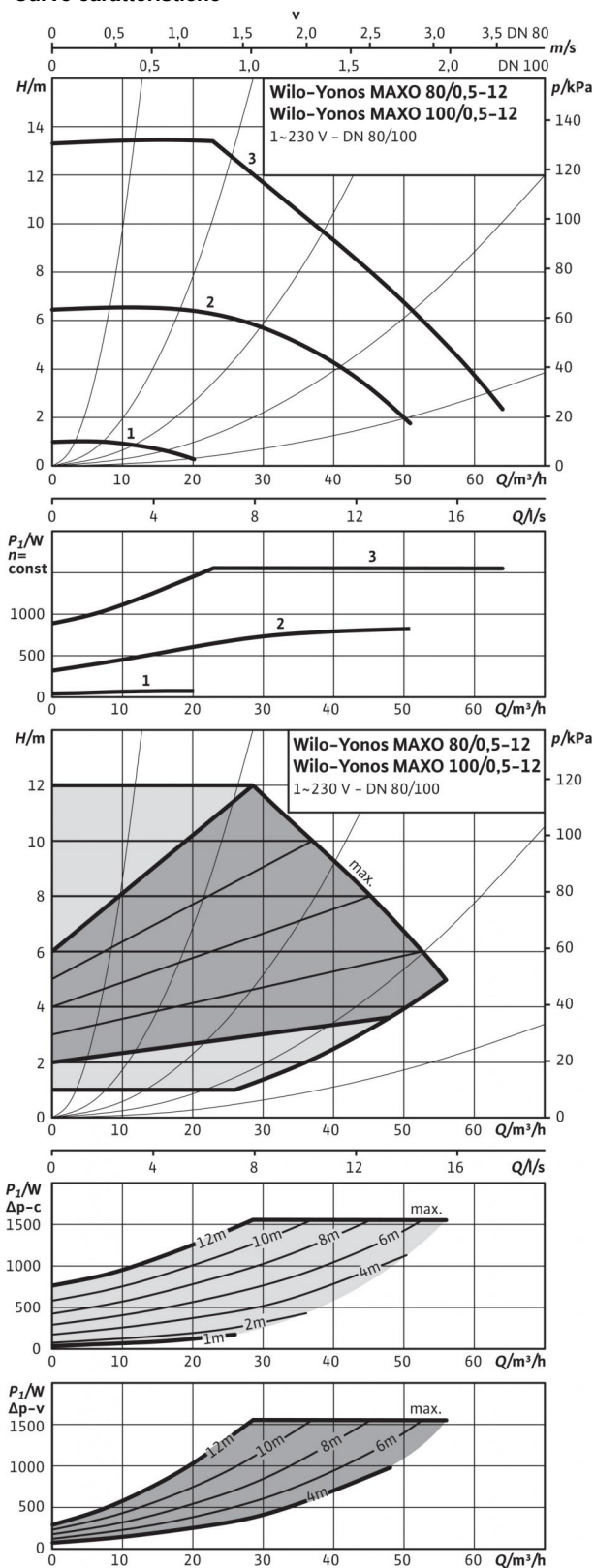


Segnalazione cumulativa di blocco (SSM):

Segnalazione cumulativa di blocco
(contatto di apertura secondo VDI
3814, carico massimo 1 A, 250 V ~)

Foglio dati: Yonos MAXO 100/0,5-12

Curve caratteristiche



Fluidi consentiti (altri fluidi su richiesta)

Acqua riscaldamento (secondo VDI 2035)

Miscela acqua/glicole (max. 1:1; a partire dal 20 % di glicole verificare i dati di portata)

Campo d'applicazione consentito

Campo di temperatura con una temperatura ambiente max. di +40 °C

Pressione di esercizio massima consentita P_{max}

Bocche

Flangia

Diametro nominale flangia

Lunghezza l_0

Motore/elettronica

Indice di efficienza energetica (IEE)

Emissione disturbi

Immunità

Controllo della velocità

Grado protezione

Classe isolamento

Alimentazione rete

Potenza nominale del motore P_2

Numero di giri N

Potenza assorbita P_1

Assorbimento di corrente I

Salvatore

Pressacavo PG

Materiali

Corpo pompa

Girante

Albero

Bocche di supporto

Battente minimo alla bocca aspirante per evitare la cavitazione alla temperatura dell'acqua convogliata

Altezza minima di ingresso a 50 / 95 / 110 °C

Informazioni per l'ordinazione

Prodotto

Tipo

Codice articolo

Peso circa m

•
•

-20...+110 °C
10 bar

Flangia PN16 (secondo EN 1092-2)
DN 100
360 mm

≤ 0,20
EN 61800-3:2004+A1:2012/ambiente residenziale (C1)
EN 61800-3:2004+A1:2012 / industrial environment (C2)
Convertitore di frequenza
IP X4D
F
1~230 V, 50/60 Hz
1.300,00 W
900 - 3300 1/min
40 - 1550 W
0,3 - 6,8 A
integrata
M20x1,5

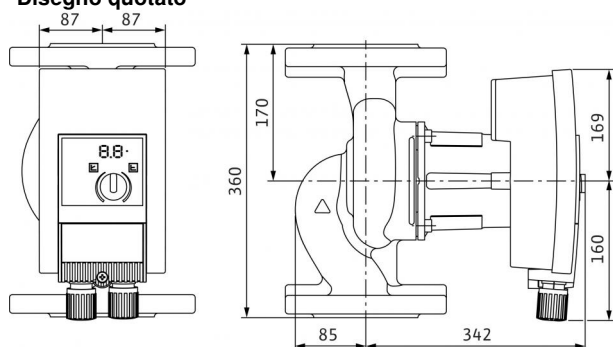
Ghisa grigia (EN-GJL -250)
Materiale sintetico (PP - 50 % GF)
Acciaio inossidabile (X30Cr13/X46Cr13)
Carbone impregnato di metallo

7 / 15 / 23 m

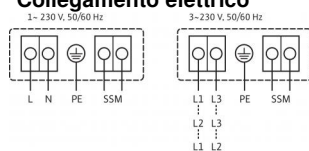
Wilo
Yonos MAXO 100/0,5-12
2120661
33,4 kg

Foglio dati: Yonos MAXO 100/0,5-12

Disegno quotato



Collegamento elettrico



Segnalazione cumulativa di blocco (SSM):

Segnalazione cumulativa di blocco
(contatto di apertura secondo VDI
3814, carico massimo 1 A, 250 V ~)